

ORCON

Gebruikers- en montagehandleiding

Pijpdakventilator MPV

type: MPV-10W / MPV-10WR

Deze handleiding is bedoeld voor de gebruikers en de installateurs van het mechanisch ventilatiesysteem van het type MPV. Deze handleiding bevat belangrijke informatie over de bediening en de installatie van de pijpdakventilator.



Toepassing

De MPV-10W(R) is uitermate geschikt voor de ventilatie van woningen en kleinere ruimten in gebouwen zoals omschreven in deze handleiding.

Garantie

Orcon bv verleent twee jaar garantie op de ventilator.

De garantietermijn gaat in op de aankoopdatum.

De garantie vervalt, indien:

- de installatie niet volgens de geldende voorschriften is uitgevoerd;
- de gebreken zijn ontstaan door verkeerde aansluiting, ondeskundig gebruik, of vervuiling van de ventilator;
- er wijzigingen in de bedrading zijn aangebracht of reparaties door derden zijn verricht.

(De-)montagekosten ter plaatse vallen buiten de garantie. Indien binnen de garantietermijn een defect optreedt, dient dit te worden gemeld aan de installateur.

Orcon bv behoudt zich het recht voor om de constructie en/of configuratie van haar producten op elk moment te wijzigen zonder de verplichting eerder geleverde producten aan te passen.

De gegevens in deze handleiding hebben betrekking op de meest recente informatie.

Demontage en verwijderen



Aan het einde van de levensduur van de MPV is de gebruiker verantwoordelijk voor een veilige demontage van de ventilator en voor de afvoer van de onderdelen, volgens de plaatselijk geldende regelgeving.

Algemeen

Bij u is een mechanisch ventilatiesysteem van Orcon bv geïnstalleerd. Dit systeem bestaat uit een centraal opgestelde ventilator met gelijkstroommotor.

Afhankelijk van de grootte van de ruimten kan het systeem door de installateur op de juiste luchthoeveelheid worden ingesteld.

Het systeem kan worden uitgerust met een motorloze wasemkap, geplaatst boven het kooktoestel. Het ventilatiesysteem kan in drie toerentallen worden geschakeld, laag, midden en hoogstand. Dankzij deze instelmogelijkheid worden luchtjes en vocht zo optimaal mogelijk naar buiten afgevoerd.

Bij het ontwerpen van het systeem is ervan uitgegaan dat de MPV 24 uur per dag in bedrijf is.



Het is niet toegestaan om een wasemkap met motor of wasdroger op het systeem aan te sluiten.

Elektrische aansluiting

De MPV is voorzien van een snoer met optioneel een perilex stekker voor de elektrische aansluiting. Het toestel is te schakelen in drie toerentallen. Het toestel dient aangesloten te worden volgens het aansluitschema. Het toestel dient aangesloten te worden conform NEN 1010 en volgens de plaatselijk geldende eisen. Het toestel is niet geschikt voor draaistroom.

Aansluitspanning: 230 Volt ~50 Hz.

Bediening

Voor het goed functioneren van de MPV moeten de volgende voorwaarden in acht worden genomen. Zorg dat er voldoende lucht kan worden toegevoerd via klappaampjes of toevoerroosters. Indien in de ruimte niet-afsluitbare luchttoevoeropeningen zijn aangebracht, stop deze dan niet dicht en plak ze niet af.

Voor de installateur

De MPV bestaat uit een aanzuigpijp van 125 mm, een ventilatorhuis, een motorplaat met deksel en beschermkap. Op de motorplaat is de motor en motor-dipswitchprint gemonteerd. De motor-dipswitchprint is afgeschermd met een kapje welke is bevestigd met 2 schroeven.

Installatie

De installatie moet geschieden met zo weinig mogelijk weerstand in het kanaal. Flexibele leidingen moeten worden vermeden.

Onderhoud gebruiker

De gebruiker dient er op toe te zien dat de ventilator 1x per jaar door de installateur wordt gecontroleerd en, indien nodig, gereinigd. De ventielen kunnen met een sopje worden gereinigd. Hiervoor worden de ventielen uit het ventilatiekanaal genomen.

Let op dat de instelling van de ventielen niet wordt gewijzigd en dat de ventielen onderling niet worden verwisseld. De stand van de ventielen,

alsmede de gemeten luchthoeveelheid kan worden genoteerd achterin dit boekje.

Onderhoud installateur

Het onderhoud dient te geschieden met uitgeschakelde werkschakelaar en met de (perilex) steker uit de wandcontactdoos.

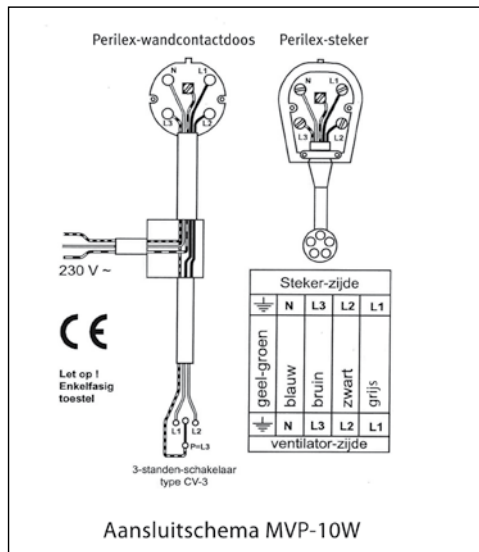
De ventilator dient 1x per jaar te worden gecontroleerd en, indien nodig, gereinigd. Hiertoe wordt de MPV gedemonteerd volgens de aanwijzingen op pagina 5 gereinigd. Voorkom onbalans. Zorg ervoor dat al het vuil verwijderd wordt.

(De-)montage diverse onderdelen

Schakel de werkschakelaar uit en haal de steker uit de wandcontactdoos. De beschermkap van de MPV kan worden verwijderd door vier schroeven los te draaien. De motorplaat kan hierna worden verwijderd door 6 schroeven los te draaien. De motorplaat kan vervolgens uit het ventilatie huis worden genomen. U kunt nu op eenvoudige wijze de motor inspecteren of reinigen.

Aansluiten Perilex steker (optioneel)

De perilex wordt aangesloten volgens het volgende schema:



Dipswitch instellingen door de installateur

De motor-dipswitchprint bevindt zich op de motorplaat in de pijpdakventilator en is afgeschermd met een deksel (4 schroeven) en een beschermkap (2 schroeven). Op de motor-dipswitchprint zijn voor alle 3 de standen de curve in te stellen. De fabrieks-instellingen zijn curve 1, 6 en 14.(*)

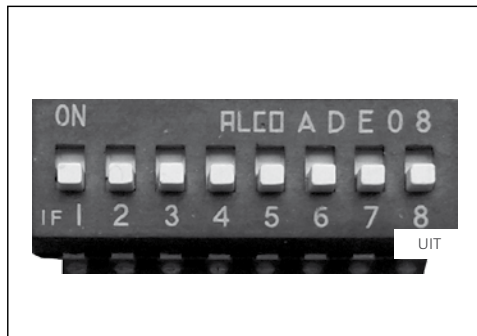


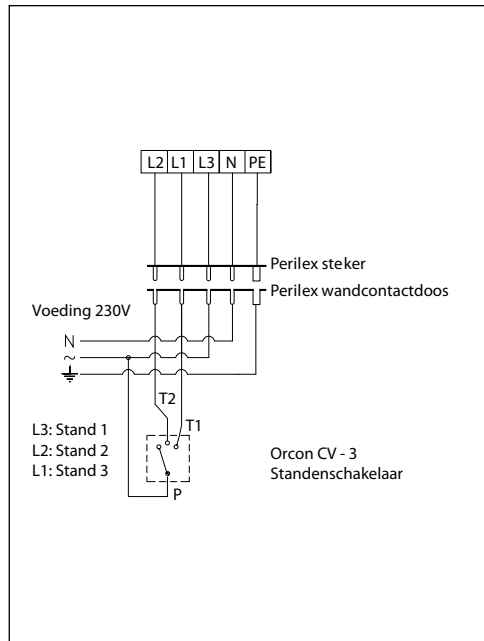
Fig. Dipswitch schakelaars op UIT in MPV-10W(R)

Technische gegevens		MPV-10W(R)
Opgenomen vermogen	W	4/10/28*
Aansluitspanning	V/Hz	230/50
Vollaststroom	A	0,7
Fase	~	1
Motor	type	EC-motor
Max. luchtopbrengst 100 pa	m ³ /h	380
Max. luchtopbrengst 150 pa	m ³ /h	320
Aansluitdiameter	mm	∅ 125
Gewicht	kg	6,6
Regelaar		CV-3/RB-set 15 RF

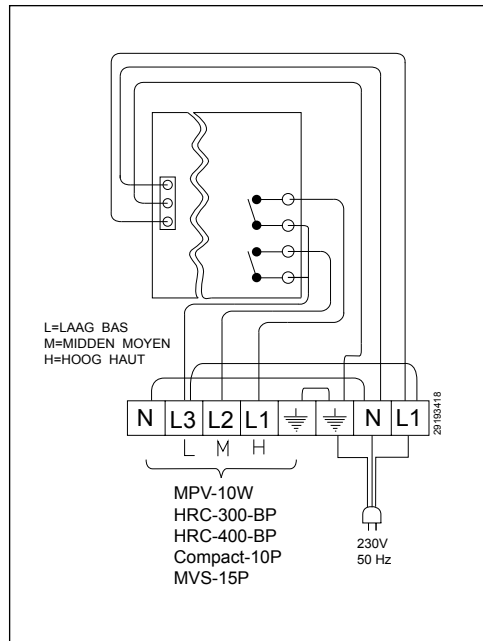
* Laagstand/middenstand/hoogstand

Stand	Curve Instelling	DIP switch schakelaar								PWM control (analog) [%]	Lucht-opbrengst	Externe opvoerhoogte	Opgenomen vermogen
											Qv	Pf	Pe
	(Nummer)	1	2	3	4	5	6	7	8		[m³/h]	[Pa]	[Watt]
Laag	1c*	Uit	-	-	-	-	-	-	Aan	26	80	8	4
Laag	2c	Aan	-	-	-	-	-	-	Aan	38	119	17	7
Midden	3c		Uit	Uit	Uit	-	-	-	Aan	30	92	10	5
Midden	4c		Aan	Uit	Uit	-	-	-	Aan	42	130	21	7
Midden	5c		Uit	Aan	Uit	-	-	-	Aan	48	146	26	9
Midden	6c*		Aan	Aan	Uit	-	-	-	Aan	52	160	32	11
Midden	7c		Uit	Uit	Aan	-	-	-	Aan	55	171	36	12
Midden	8c		Aan	Uit	Aan	-	-	-	Aan	62	191	45	15
Midden	9c		Uit	Aan	Aan	-	-	-	Aan	65	210	55	18
Midden	10c		Aan	Aan	Aan	-	-	-	Aan	70	228	63	22
Hoog	11c	-	-	-	-	Uit	Uit	Uit	Aan	50	155	29	10
Hoog	12c	-	-	-	-	Aan	Uit	Uit	Aan	65	210	55	18
Hoog	13c	-	-	-	-	Uit	Aan	Uit	Aan	70	228	63	22
Hoog	14c*	-	-	-	-	Aan	Aan	Uit	Aan	77	252	78	28
Hoog	15c	-	-	-	-	Uit	Uit	Aan	Aan	83	272	90	34
Hoog	16c	-	-	-	-	Aan	Uit	Aan	Aan	88	288	101	39
Hoog	17c	-	-	-	-	Uit	Aan	Aan	Aan	94	309	117	48
Hoog	18c	-	-	-	-	Aan	Aan	Aan	Aan	100	341	141	62

Aansluitschema MPV-10W



Aansluiten Afstandsbedieningset (alleen bij R versie)



Verklaringen

EG-Verklaring van overeenstemming | Déclaration de conformité CE | EG-Konformitätserklärung | EC Declaration of Conformity

Orcon bv

Landjuweel 25

NL-3905 PE Veenendaal

Nederland

Verklaart dat het product | Déclare que le produit |
Erklärt dass das Produkt | Declares that the product :

- MPV-10W
- MPV-10WR

Voldoet aan de bepalingen gesteld in de richtlijnen |
Répond aux exigences des directives |
Entspricht den Anforderungen in den Richtlinien |
Complies with the requirements stated in the directives :

- Richtlijn machine 2006/42/EG
- Richtlijn laagspanning 2014/35/EU.
- Richtlijn elektromagnetische compatibiliteit EMC 2014/30/EU.
- Richtlijn betreffende de totstandbrenging van een kader voor het vaststellen van eisen inzake ecologisch ontwerp voor energie gerelateerde producten 2009/125/EG.
- Richtlijn betreffende de vermelding van het energieverbruik en het verbruik van andere hulpbronnen op de etikettering en in de standaardproductinformatie van energie gerelateerde producten 2010/30/EU.
- Verordening (EU) Nr. 1253/2014 van de commissie van 7 juli 2014 tot uitvoering van Richtlijn 2009/125/EG van het Europees Parlement en de Raad met betrekking tot de eisen inzake ecologisch ontwerp voor ventilatie-eenheden

Gedelegeerde verordening (EU) Nr. 1254/2014 van de commissie van 11 juli 2014 houdende aanvulling van Richtlijn 2010/30/EU van het Europees Parlement en de Raad met betrekking tot de energie-etikettering van residentiële ventilatie-eenheden.

Voldoet aan de geharmoniseerde Europese normen |
Répond aux normes Européennes harmonisées |
Entspricht den harmonisierten europäischen Normen |
Complies with the harmonized European standard :

- EN 60335-1:2012 | EN 60335-2-80:2003/A1:2004
EN 60335-2-80:2003/A2:2009
- EN 60730-1:2012

- EN 55014-1:2007 |
EN 55014-1:2007/C1:2009
EN 55014-1:2007/A1:2009 |
EN 55014-1:2007/A2:2010
EN 55014-2:1998 |
EN 55014-2:1998/C1:1998
EN 55014-2:1998/A1:2002 |
EN 55014-2:1998/IS1:2007
EN 55014-2:1998/A2:2008
- EN 61000-3-2:2006/A1:2009 |
EN 61000-3-2:2006/A2:2009
EN 61000-3-3:2013 |
EN 61000-6-1:2007
EN 61000-6-:2007/A1:2011 |
EN 61000-6-3:2007/ A1:2011/AC:2012

Veenendaal, 25-07-2017



M. Voorhoeve, Algemeen directeur

Ventielinstellingen
Door de installateur

Ventiel	Stand	m ³ /h

Type	
Serienummer	
Installatiedatum	
Installateur	
Tel. installateur	

Stempel installateur:

Omschrijving:

MPV-10W(R)

Voldoet aan richtlijnen:

Machinerichtlijn (2006/42/EG)
Laagspanningsrichtlijn (2006/95/EG)
EMC richtlijn (2004/108/EG)
RoHS richtlijn (2002/95/EG)

Veenendaal, 25-07-2017



M. Voorhoeve, Algemeen directeur

Landjuweel 25, 3905 PE Veenendaal | Postbus 416, 3900 AK Veenendaal
t +31 (0)318 54 47 00 | info@orcon.nl | www.orcon.nl

ORCON EEN HELDERE KIJK
OP VENTILATIE