

ORCON

Handleiding voor de installateur

MVS-15R Woonhuisventilatie



Deze handleiding is bedoeld voor de gebruikers en de installateurs van het mechanisch ventilatiesysteem van het type MVS-15R. De handleiding bevat belangrijke informatie over de installatie en configuratie van de woonhuisventilator.

De handleiding voor de gebruiker is te vinden aan de achterzijde van deze handleiding.

Deze handleiding hoort bij de uitvoering:
MVS-15R, MVS-15RHBP, MVS-15RH, MVS-15RHB, MVS-15RH CO₂B



Inhoudsopgave

1. Veiligheid	blz. 2
2. Installeren van de MVS-15R woonhuisventilator	blz. 3
3. Uitvoeringen MVS-15	blz. 6
4. Inregelen luchthoeveelheid	blz. 7
5. Configuratie en aanmelden	blz. 10
6. Service en onderhoud	blz. 14
7. Technische gegevens	blz. 18
8. Garantie	blz. 19
9. EG-verklaring van overeenstemming	blz. 20
10. Installatie rapport installateur	blz. 22

1. Veiligheid

Lees deze handleiding rustig en zorgvuldig door, voordat u het apparaat gaat monteren of gebruiken. In deze handleiding worden de volgende pictogrammen gebruikt:



Duidt op de kans om het apparaat te beschadigen.



Elektrocutiegevaar.

1. Alleen een professionele installateur mag het toestel installeren, aansluiten, inbedrijfstellen en onderhoud uitvoeren, tenzij anders aangegeven in dit document;
2. De installatie van het toestel dient uitgevoerd te worden overeenkomstig de algemene en plaatselijk geldende bouw-, veiligheids- en installatievoorschriften van gemeente en elektriciteitsbedrijf;
3. Zorg ervoor dat tijdens het uitvoeren van werkzaamheden aan het toestel de spanning is verwijderd. Houd er rekening mee dat na het uitschakelen de motor nog ca. 20 seconden blijft draaien;
4. Het toestel dient aangesloten te worden conform NEN-1010 en volgens de plaatselijk geldende eisen. Plaats de steker pas in het stopcontact wanneer alles geïnstalleerd is.
5. Het toestel is niet geschikt voor draai-stroom. Voeding: 230VAC ~50Hz;
6. Modificatie van het toestel of de in dit document vermelde specificaties zijn niet toegestaan;
7. Het toestel is alleen geschikt voor woningbouw en niet voor industrieel gebruik, zoals zwembaden of sauna's;

7. Het toestel kan niet worden geopend zonder gebruik van gereedschappen, zie hoofdstuk 6;
8. Dit ventilatietoestel creëert een onderdruk in de woning. Het is belangrijk er op toe te zien dat er geen rookgassen van openhaard, kachel of andere verbrandingstoestellen in de woning kunnen worden gezogen. Daartoe is het belangrijk dat er een voldoende gedimensioneerde buitenluchttoevoer voorzien is voor het (open) verbrandingstoestel;
9. Met de hand aanraken van de ventilatoren mag niet mogelijk zijn, daarom moet er kanaalwerk van minimaal 900mm aanwezig zijn;
10. Monteer de woonhuisventilator buiten het bereik van kinderen;
11. Plaats deze handleiding na gebruik met het gebruikersdeel aan de voorzijde terug in het toestel.

2. Installeren van de MVS-15R woonhuisventilator

De MVS-15R bestaat uit een aanzuigplenum met 5 aanzuigopeningen van $\varnothing 125/160$ mm en een uitblaasopening van $\varnothing 125$ mm. De aansluitopeningen zijn voorzien van doppen welke eenvoudig uitgenomen kunnen worden.

Stappenplan monteren MVS-15R

1. Monteer het MVS-15R toestel aan een wand of plafond met voldoende massa (200 kg/m^2). LET OP: het toestel dient goed bereikbaar te zijn voor onderhoud.
2. Houd voor een optimaal RF-bereik minimaal 30 cm rondom het toestel vrij en uit de buurt van metalen objecten.
3. Monteer een geluiddemper van minimaal 1 meter.
4. Monteer de luchtleidingen met zo min mogelijk luchtweerstand en vrij van lekkage.
5. Beperk het gebruik van flexibele leidingen.
6. Dop de niet gebruikte openingen aan de aanzuigzijde af met de meegeleverde doppen.
7. Monteer de Orcon afvoerventielen in de verschillende ruimtes.
8. Monteer de afstandsbediening(en) en CO₂ sensor(en) aan een vlakke wand.
9. Schakel de spanning van het MVS-15R toestel in.
10. Meld separaat geleverde afstandsbediening(en) en of CO₂ sensor(en) aan. Zie hoofdstuk 5, Configuratie en aanmelden.
11. Stel de DIP-switches van het MVS-15R toestel in op de ontvanger printplaat en regel de ventielen in. Zie hoofdstuk inregelen luchthoeveelheid.

Installatie

De installatie moet geschieden met zo min mogelijk weerstand in het kanaal. Lange flexibele leidingen moeten worden vermeden. Van de niet gebruikte aanzuigopeningen mag de dop niet worden verwijderd. De montage van het toestel aan muur of plafond geschiedt met een viertal meegeleverde schroeven en pluggen.

Achter aansluiting

Aan de achterzijde van het aanzuigplenum bevindt zich een opening ten behoeve van de achteraansluiting direct op de wand of het plafond. Indien deze aansluiting wordt gebruikt dient hij te worden geopend met een stanleymes. De plenumbak kan worden afgedicht met behulp van afdichtband (niet meegeleverd).

Bij gebruik van de $\varnothing 160\text{mm}$ onder- of achter aansluiting wordt het verloopstuk/piramide eruit gesneden met behulp van een stanleymes.

Montage afstandsbediening 15RF

De afstandsbediening is te openen via de drukknop (zie figuur 1) aan de onderzijde. Het wandframe kan hier-na worden gemonteerd met de 2 meegeleverde schroeven

en pluggen of worden geplakt. Let op: de markering “UP” op het wandframe dient altijd aan de bovenzijde te zitten. Houd aan de onderzijde genoeg ruimte over zodat de drukknop goed van onderaf te bereiken is. Geadviseerd wordt om de afstandsbediening op een goed bereikbare plaats te bevestigen in woonkamer, keuken of toilet. Plaats de afstandsbediening nooit in de buurt van grote metalen voorwerpen en monteer de afstandsbediening buiten het bereik van kinderen.

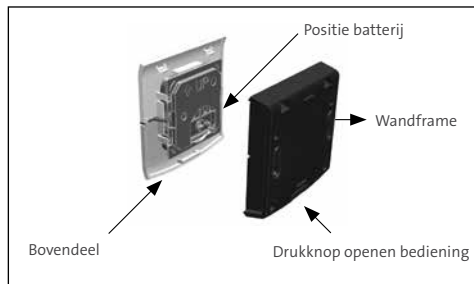


Fig. 1 Exploded view Afstandsbediening 15RF

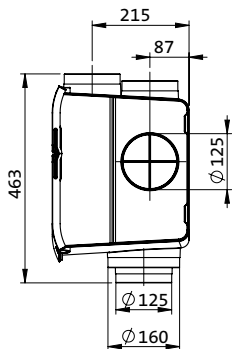


Fig. 2 Zijaanzicht MVS-15

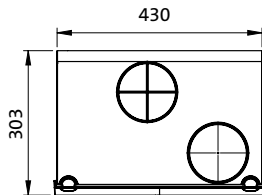


Fig. 3 Bovenaanzicht MVS-15

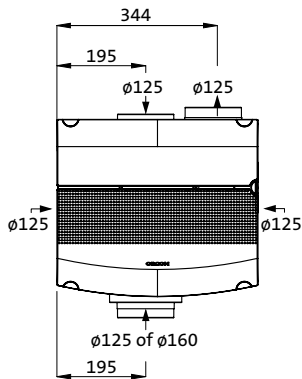


Fig. 4 Vooraanzicht MVS-15

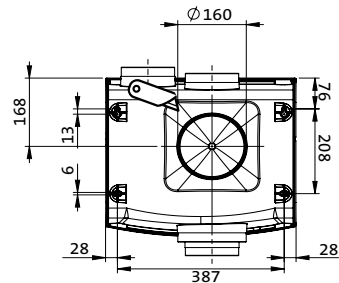


Fig. 5 Achteraanzicht met $\phi 160$ mm aansluiting

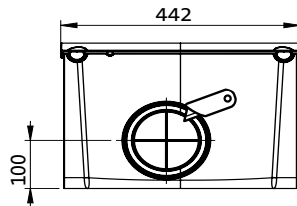


Fig. 6 Onderaanzicht met $\phi 125$ mm en $\phi 160$ mm aansluiting

3. Uitvoeringen MVS-15

MVS-15R

De MVS-15R is voorzien van een snoer met een randaarde stekker. Het toestel kan met behulp van een afstandsbediening geschakeld worden in vier standen en is voorzien van een timer en automatische modus. De MVS-15R wordt geleverd exclusief afstandsbediening.

MVS-15RHBP

De MVS-15RHBP is voorzien van een snoer met perilex stekker. Het toestel is zowel met een optionele CV-3 schakelaar als met de bijgeleverde RF-bediening te schakelen.

Geïntegreerde vochtsensor

De volgende uitvoeringen zijn voorzien van een vochtsensor (H). Deze is in de ventilatiebox geïntegreerd.

- MVS-15RH
- MVS-15RHB
- MVS-15RHBP
- MVS-15RH CO₂B

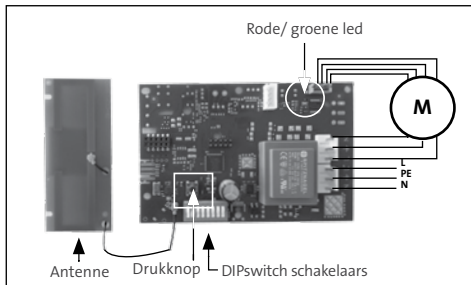


Fig. 7 Ontvanger printplaat type MVS-15R

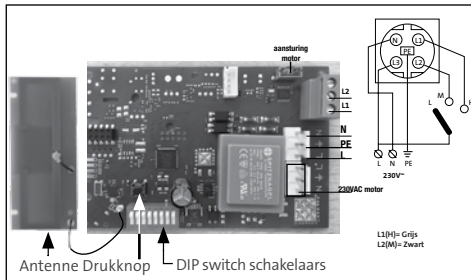


Fig. 8 Ontvanger printplaat type MVS-15RHBP

4. Inregelen luchthoeveelheid

1. Sluit de ramen en deuren.
2. Zet de afvoerventielen en (ZR) roosters maximaal open.
3. Zet het toestel in stand 2 of 3 (afhankelijk van de grote van de woning).
4. Open de voorkap van het toestel met behulp van een platkop schroevendraaier.
5. Stel met behulp van de DIP-switch het systeem in op de gewenste totaalcapaciteit.
6. Meet de totale luchthoeveelheid op de Orcon afvoerventielen en regel waar nodig bij.
7. Regel de afvoerventielen in op het juiste debiet per ruimte.¹
8. Vul het installatie rapport in (blz. 22).
9. Sluit de voorkap.

¹ Wanneer het toestel is voorzien van een vochtsensor dient er in de automatische stand (laag) altijd voldoende lucht te worden afgezogen vanuit de badkamer.

Op de ontvanger printplaat is voor elke stand een curve in te stellen door gebruik te maken van DIP-switches. De fabrieksinstellingen zijn curve 1a, 3a en 11a (* in tabel A).

Overzicht functies DIP-switches

Opties	DIP switch	
	7	8
Tabel curve snelheden A*	Uit	-
Tabel curve snelheden B	Aan	-
15 minuten nadraaitijd vochtsensor *	-	Uit
30 minuten nadraaitijd vochtsensor	-	Aan

* Fabrieksinstelling

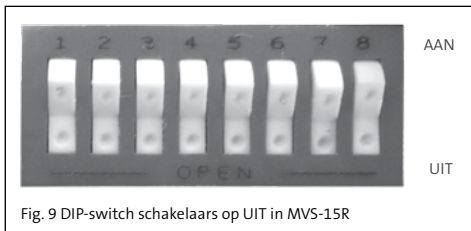


Fig. 9 DIP-switch schakelaars op UIT in MVS-15R

Stand	Tabel curve snelheden a	DIP-switch schakelaar							Lucht-opbrengst	Druk	Opgenomen vermogen
	Instelling								Qv	Pf	Pe
	(Nummer)	1	2	3	4	5	6	7	[m ³ /h]	[Pa]	[Watt]
Afwezig	0	-	-	-	-	-	-	-	45	5	2
*Laag	1a	Uit	-	-	-	-	-	Uit	70	10	3
Laag	2a	Aan	-	-	-	-	-	Uit	85	14	4
*Midden	3a	-	Uit	Uit	Uit	-	-	Uit	150	46	7
Midden	4a	-	Aan	Uit	Uit	-	-	Uit	171	62	9
Midden	5a	-	Uit	Aan	Uit	-	-	Uit	197	81	12
Midden	6a	-	Aan	Aan	Uit	-	-	Uit	222	101	15
Midden	7a	-	Uit	Uit	Aan	-	-	Uit	245	123	20
Midden	8a	-	Aan	Uit	Aan	-	-	Uit	270	150	27
Midden	9a	-	Uit	Aan	Aan	-	-	Uit	293	175	32
Midden	10a	-	Aan	Aan	Aan	-	-	Uit	316	205	38
*Hoog	11a	-	-	-	-	Uit	Uit	Uit	245	123	20
Hoog	12a	-	-	-	-	Aan	Uit	Uit	295	177	33
Hoog	13a	-	-	-	-	Uit	Aan	Uit	318	208	40
Hoog	14a	-	-	-	-	Aan	Aan	Uit	342	241	50

Stand	Tabel curve snelheden b	DIP-switch schakelaar							Lucht-opbrengst	Druk	Opgenomen vermogen
	Instelling								Qv	Pf	Pe
	(Nummer)	1	2	3	4	5	6	7	[m³/h]	[Pa]	[Watt]
Afwezig	0	-	-	-	-	-	-	-	58	3	2
Laag	1b	Uit	-	-	-	-	-	Aan	83	9	4
Laag	2b	Aan	-	-	-	-	-	Aan	166	17	5
Midden	3b	-	Uit	Uit	-	-	-	Aan	192	23	6
Midden	4b	-	Aan	Uit	-	-	-	Aan	215	34	10
Midden	5b	-	Uit	Aan	-	-	-	Aan	271	53	16
Midden	6b	-	Aan	Aan	-	-	-	Aan	324	77	25
Hoog	7b	-	-	-	Uit	Uit	Uit	Aan	298	65	29
Hoog	8b	-	-	-	Aan	Uit	Uit	Aan	353	92	31
Hoog	9b	-	-	-	Uit	Aan	Uit	Aan	381	107	38
Hoog	10b	-	-	-	Aan	Aan	Uit	Aan	405	121	45
Hoog	11b	-	-	-	Uit	Uit	Aan	Aan	428	134	52
Hoog	12b	-	-	-	Aan	Uit	Aan	Aan	452	149	60
Hoog	13b	-	-	-	Uit	Aan	Aan	Aan	475	163	69
Hoog	14b	-	-	-	Aan	Aan	Aan	Aan	502	184	82

Tabel B - De keuze voor tabel A of B bepaalt u door DIP-switch 7 aan of uit te zetten

5. Configuratie en aanmelden

De MVS-15R is voorzien van een ontvangerprint op de motorplaat. Een separaat geleverde afstandsbediening en/of een CO₂-(bedienings)sensor dient u nog op het toestel aan te melden.

Opstarten toestel

Wanneer spanning op het toestel gezet wordt: knippen de leds tijdens het opstarten op het toestel afwisselend rood, groen, rood. Hierna blijft de led op het toestel 3 minuten groen branden, het toestel staat gedurende deze tijd in de inleerstand en kan gekoppeld worden met een afstandsbediening en/of CO₂ sensor. De MVS-15R start altijd op in de automatische modus.

Vochtsensor (Alleen type H)

De ventilator meet in automatische modus <AUTO> continue de vochtigheid in de afgevoerde lucht. Bij een geconstateerde vochtverhoging zal de ventilator automatisch optoeren naar stand 2. Als er een vocht afname wordt gedetecteerd dan gaat de nadraaitijd in. De nadraaitijd is in te stellen met DIP-switch 8.

Aanmelden van afstandsbediening(en) op 1 toestel

De afstandsbediening is bij de MVS-15RHB(P) af fabriek aangemeld en meegeleverd. In totaal kunnen er tot 20 componenten worden gekoppeld met het toestel.

Aanmelden van (extra) afstandsbediening(en)

Neem de steker van het toestel 5 seconden uit het stop-contact en plaats deze weer terug. De rode en groene led op het toestel gaan afwisselend knippen en hierna blijft de groene led branden. Gedurende 3 minuten staat het toestel op inleren en kunt u de afstandsbediening(en) aanmelden door de toetsen <1> en <auto> tegelijk in te drukken tot de led op de afstandsbediening afwisselend rood, groen, rood knippert. Wanneer de afstandsbediening succesvol is aangemeld zal de groene led op het toestel en de afstandsbediening 10x groen knippen en het toestel zal kort optoeren. De afstandsbediening is klaar voor gebruik.

Reset afstandsbediening

Een afstandsbediening kan gereset worden door de toetsen <afwezig> en <timer> tegelijk in te drukken (3 seconden). Door 2x oranje te knippen geeft de bediening aan dat het resetten is voltooid.

Aanmelden van CO₂ sensor(en)

De CO₂ Bedieningssensor is bij de MVS-15RH CO₂B af fabriek aangemeld en meegeleverd.

Aanmelden van extra CO₂ sensoren

Neem de steker van het toestel 5 seconden uit het stop-contact. Plaats daarna de steker terug in het stopcontact.

De rode en groene led op de MVS gaan afwisselend knipperen en hierna blijft de groene led branden.

Gedurende 3 minuten staat het toestel op inleren.

Op de CO₂ sensor de bedieningstoets eenmaal kort indrukken, de rode led knippert. Hierna lang indrukken tot de rechter led op de CO₂ sensor gaat branden en de status led afwisselend rood, groen knippert.

Wanneer de CO₂ sensor succesvol is aangemeld zal de led op het toestel en op de CO₂ sensor 10x groen knipperen en het toestel zal kort optoeren. De CO₂ sensor is klaar voor gebruik.

Voor het aanmelden van een tweede sensor herhaald u bovenstaande stappen.

Configuratie CO₂ sensor

2 minuten na het aanmelden van de CO₂ sensor kunt u de sensor configureren. Af fabriek is de sensor niet geconfigureerd en werkt het toestel in nominale stand.

Type woning wijzigen

Op de CO₂ sensor de bedieningstoets eenmaal kort indrukken, hierna de bedieningstoets indrukken tot de status led afwisselend blauw, groen knippert en er een led aan de rechter zijde gaat knipperen. Laat de bedieningstoets los. Vervolgens kunt u met de bedieningstoets de instellingen wijzigen naar een grondgebonden woning of een niet- grondgebonden woning. Zie hiervoor de tabel op pagina 13.

Aantal bewoners

Nadat u het type woning heeft ingesteld kunt u het aantal bewoners instellen. Hiertoe drukt u de bedieningstoets eenmaal kort in, vervolgens houdt u de bedieningstoets 8 seconden ingedrukt totdat de status led afwisselend blauw, rood knippert en er twee leds knipperen aan de rechter zijde. Vervolgens kunt u het aantal bewoners selecteren. Zie hiervoor de tabel op pagina 13.

Reset CO₂ sensor

De bedieningstoets in 15 seconden drukken tot de rode en groene led gelijktijdig branden (oranje). Laat nu de toets los. De CO₂ sensor start nu opnieuw op en is gereset. De koppeling met het toestel is nu verbroken.

Bediening CO₂ sensor

Functie	Tijd indrukken bedieningstoets:	Status LED	Wit "2"/Groen	Wit "3"/Blauw
Actuele status	< 1,5 sec	Groen of rood	AAN/UIT	AAN/UIT
Aanmelden op 1 toestel	3 sec	Groen/Rood knipperen	UIT	AAN
Selecteren type woning*	3 sec	Groen/Blauw knipperen	UIT	Knipperen
Aanmelden op meerdere toestellen	8 sec	Groen/Rood knipperen	AAN	AAN
Aantal bewoners selecteren*	8 sec	Rood/Blauw knipperen	Knipperen	Knipperen
Fabrieksreset	15 sec	Oranje	UIT	UIT

* mogelijk nadat sensor 2 minuten is verbonden met toestel.

Configureren CO₂ Sensor

Type woning	Status LED	Wit "1"/Groen	Wit "2"/Blauw
Niet geconfigureerd	Groen+Blauw	UIT	UIT
Grondgebonden	Groen+Blauw	AAN	UIT
Niet grondgebonden	Groen+Blauw	UIT	AAN
Aantal Bewoners	Status LED	Wit "1"/Groen	Wit "2"/Blauw
1	Rood+Blauw	AAN	UIT
2	Rood+Blauw	UIT	AAN
4+	Rood+Blauw	AAN	AAN

Afmelden van de afstandsbediening(en) en CO₂ sensor(en) op toestel

Verwijder de kap van het toestel. Drukknop op ontvanger printplaat in het toestel 15 seconden ingedrukt houden tot de led oranje brand. Laat nu de drukknoop los. Na het loslaten knipperen de led 's op de ontvanger printplaat afwisselend rood, groen, rood. De koppeling met de afstandsbediening(en)/CO₂ sensor(en) is nu gewist en de fabrieksinstellingen zijn geladen. Hierna blijft de led op de ontvangerprintplaat printplaat 3 minuten groen branden, het toestel staat gedurende deze 3 minuten in de inleer-stand en kan gekoppeld worden met componenten.

6. Service en onderhoud

De volgende onderdelen van het Orcon ventilatiesysteem moeten regelmatig gereinigd worden:

- Behuizing (elke 2 jaar);
- Ventilator (elke 2 jaar);
- Vochtsensor (elke 2 jaar);
- Afstandsbediening en CO₂ sensoren (zie onderhoud in gebruikersdeel);
- Ventielen en roosters (elke 2 jaar);
- Kanalen (elke 4 jaar).

Toestel onderhoud

Het onderhoud dient te geschieden met spanning van de MVS-15 uitgeschakeld.

(De-)montage voorkap

Neem de steker uit het stopcontact. De voorkap van het toestel kan worden verwijderd met een schroevendraaier (fig. 10) waarna de voorkap kan worden losgenomen. Hier-achter bevinden zich de elektrische bedrading, motor en de ontvanger printplaat. De vochtsensor (Alleen type H) bevindt zich achter de printplaat.

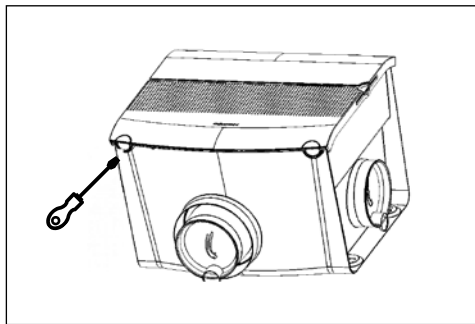


Fig. 10 Openen voorkap MVS-15

(De-)montage motorplaat

Nadat de voorkap verwijderd is kan de motorplaat worden uitgenomen door middel van de 2 handvatten (pijlen fig. 11) U kunt nu op eenvoudige wijze de motor (en vochtsensor (H)) inspecteren of reinigen. Voorkom onbalans. Zorg ervoor dat al het vuil van de waaier verwijderd wordt.

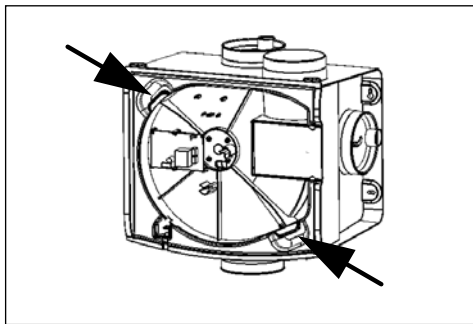


Fig. 11 Uitnemen motorplaat

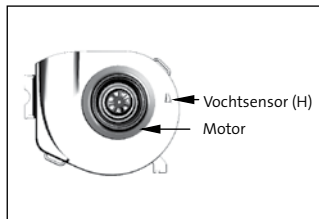


Fig. 12 Motorplaat met motor en vochtsensor (H)

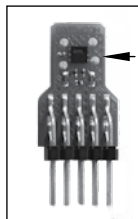


Fig. 13 Vochtsensor MVS-15RH

Vochtsensor onderhoud

De vochtsensor (H) (fig. 12 en fig. 13) kan worden gereinigd met een droog kwastje.

(De-)montage slakkenhuis

Het slakkenhuis dient voorzichtig uit het aanzuigplenum genomen te worden. U kunt hierna het aanzuigplenum reinigen (fig. 14).



Fig. 14 Aanzuigplenum met slakkenhuis en inlaatring

Indicatie led op het toestel (tabel 5 en 6)

Door de groene led op de ontvangerprint is af te lezen in welk scenario de MVS-15R zich bevindt. Wanneer de led repeterend 1x groen knippert, dan functioneert de MVS-15 normaal. Wanneer de led repeterend 2x groen knippert bevindt de MVS-15RH zich in stand 2 of 3 als gevolg van een verhoogd vocht percentage. Als de led repeterend 3x groen knippert, dan bevindt de MVS-15RH CO₂B zich in stand 2 of 3 als gevolg van een verhoogd CO₂ niveau. Als de led repeterend 4x groen knippert, dan bevindt de MVS-15R zich in stand 3 als gevolg van de timer scenario. Een korte oranje knipper duidt op een ontvangen signaal van een CO₂ sensor of afstandsbediening. De rode led geeft een storingscode op het toestel weer.

Tabel 5 Overzicht scenario weergave op toestel

Indicatie toestel groen:	Functie (melding)
1x groen knipperen	Normaal bedrijf, geen vocht, CO ₂ of timer vraag
2x groen knipperen	Vocht scenario actief (H)
3x groen knipperen	CO ₂ scenario actief (externe CO ₂ sensor)
4x groen knipperen	Timer scenario actief

Tabel 6 Overzicht storingscodes op toestel

Indicatie toestel rood:	Functie (melding)
1x rood knipperen	Motor draait niet, controleer of de motor vrij kan draaien
2x rood knipperen	Geen waarde vochtsensor, controleer de vochtsensor en reinig indien nodig
3x rood knipperen	Radiografische communicatie niet geslaagd. Reset het toestel en meld de componenten opnieuw aan

7. Technische gegevens

MVS-15R	
Voedingsspanning	200-240V enkelfase, 50Hz
Opgenomen stroom	0,80 A
Max. opgenomen vermogen	85 W
Minimum omgevings-temperatuur	-10°C
Max. omgevings-temperatuur	+40°C
Luchtvochtigheid (continu)	95% (motor) niet-condenserend 85% (elektronica), niet-condenserend
Gewicht	4,4 kg
Hoogte	389 mm
Breedte	449 mm
Diepte	303 mm
Hoogte met aansluitingen	467 mm

CO ₂ sensor 15RF	
Voedingsspanning	230 V
Frequentie	50 Hz
Max. opgenomen vermogen	1,2 W
Temperatuur klasse	T40
Afmetingen	92 x 92 x 23 mm
Gewicht	125 g
RF frequentie	868,3 MHz
Min/max. omgevings-temperatuur	0-40°C
RV niveau	0-90% niet-condenserend
Beschermingsklasse	IP30
Functioneel meetbereik	300 - 2000 ppm

Afstandsbediening 15RF	
Voedingsspanning	3V, batterij gevoed
Temperatuur klasse	T40
Afmetingen	83 x 80 x 28 mm
Gewicht	125 g
RF frequentie	868,3 MHz
Min/Max Omgevings-temperatuur	0-40 °C
RV niveau	0-90% niet-condenserend
Beschermingsklasse	IP30

8. Garantie

Orcon bv verleent op de MVS-15R standaard 24 maanden garantie vanaf productiedatum.

De garantie vervalt, indien:

- De installatie en/of het onderhoud niet volgens de geldende voorschriften is uitgevoerd;
- De gebreken zijn ontstaan door verkeerde aansluiting, ondeskundig gebruik, of vervuiling van de ventilator en toebehoren;
- Er wijzigingen in de bedrading zijn aangebracht;
- Er reparaties door derden zijn verricht.

(De-)montagekosten ter plaatse vallen buiten de garantie. Indien binnen de garantietermijn een defect optreedt, dient dit te worden gemeld aan de installateur. Orcon bv behoudt zich het recht voor om de constructie en/of configuratie van haar producten op elk moment te wijzigen zonder de verplichting eerder geleverde producten aan te passen. De gegevens in deze handleiding hebben betrekking op de meest recente informatie.

Voor verlengde garantie zie hoofdstuk 5 in het gebruikersdeel.

9. Verklaringen

EG-Verklaring van overeenstemming | Déclaration de conformité CE | EG-Konformitätserklärung | EC Declaration of Conformity

Orcon bv

Landjuweel 25

3905 PE Veenendaal

Nederland

Verklaart dat het product | Déclare que le produit |
Erklärt dass das Produkt | Declares that the product :

- Ventilatie-unit - MVS-15R
- Ventilatie-unit - MVS-15RH
- Ventilatie-unit - MVS-15RH B
- Ventilatie-unit - MVS-15RHBP
- Ventilatie-unit - MVS-15RH CO₂B

Voldoet aan de bepalingen gesteld in de richtlijnen |
Répond aux exigences des directives |
Entspricht den Anforderungen in den Richtlinien |
Complies with the requirements stated in the directives :

- Machinerichtlijn 2006/42/EG
- RoHS II 2011/65/EU
- Laagspanningsrichtlijn 2014/35/EU.
- Richtlijn elektromagnetische compatibiliteit EMC 2014/30/EU.
- RED richtlijn 2014/53/EU
- WEEE richtlijn 2012/19/EU
- Richtlijn betreffende de totstandbrenging van een kader voor het vaststellen van eisen inzake ecologisch ontwerp voor energie gerelateerde producten 2009/125/EG.
- Richtlijn betreffende de vermelding van het energieverbruik en het verbruik van andere hulpbronnen op de etikettering en in de standaardproductinformatie van energie gerelateerde producten 2010/30/EU.
- Verordening (EU) Nr. 1253/2014 van de commissie van 7 juli 2014 tot uitvoering van Richtlijn 2009/125/EG van het Europees Parlement en de Raad met betrekking tot de eisen inzake ecologisch ontwerp voor ventilatie-eenheden.

Gedelegeerde verordening (EU) Nr. 1254/2014 van de commissie van 11 juli 2014 houdende aanvulling van Richtlijn 2010/30/EU van het Europees Parlement en de Raad met betrekking tot de energie-etikettering van residentiële ventilatie-eenheden.

Voldoet aan de geharmoniseerde Europese normen |
Répond aux normes Européennes harmonisées |
Entspricht den harmonisierten europäischen Normen |
Complies with the harmonized European standard :

- EN 60335-1:2012 | EN 60335-2-80:2003/A1:2004
EN 60335-2-80:2003/A2:2009
- EN 60730-1:2012
- EN 55014-1:2007 |
EN 55014-1:2007/C1:2009
EN 55014-1:2007/A1:2009 |
EN 55014-1:2007/A2:2010
EN 55014-2:1998 |
EN 55014-2:1998/C1:1998
EN 55014-2:1998/A1:2002 |
EN 55014-2:1998/IS1:2007
EN 55014-2:1998/A2:2008

- EN 61000-3-2:2006/A1:2009 |
EN 61000-3-2:2006/A2:2009
EN 61000-3-3:2013 |
EN 61000-6-1:2007
EN 61000-6-2:2007/A1:2011 |
EN 61000-6-3:2007/ A1:2011/AC:2012

Veenendaal, 01-09-2017



M. Voorhoeve, Algemeen directeur

10. Installatie rapport installateur

Installatie rapport	
Datum:	
Adres:	
Plaats:	
Woning type:	
Opdrachtgever:	
Geïnstalleerd door:	
Gemeten door:	
Type toestel:	
Serienummer:	

DIP-switch	Instelling
1	aan/uit
2	aan/uit
3	aan/uit
4	aan/uit
5	aan/uit
6	aan/uit
7	aan/uit
8	aan/uit

*Omcirkel instelling van toepassing

Ruimte/ ventiel	Stand op toestel	Vereist [m ³ /h]	Gemeten m ³ /h	Instelling MKL Ventiel (1-6)
Keuken				
Toilet				
Badkamer				